

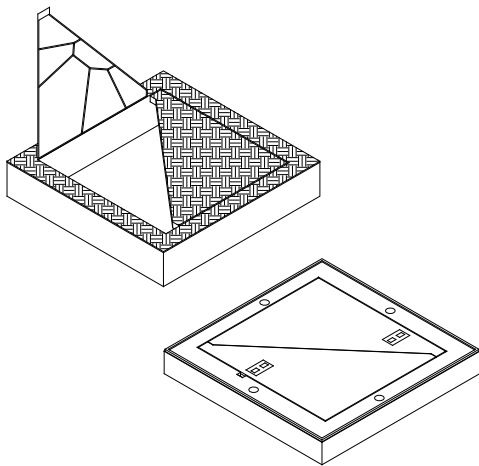
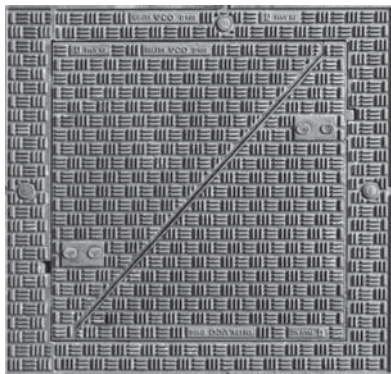
Schachtabdeckung

Trigona 70 x 70 cm i.L.

mit wartungsfreier, schraubloser und verkehrssicherer Spezialarretierung nach DIN EN 124 und RAL-GZ 692

Diagonal geteilter Vollguss-Deckel (2 bzw. 4 tlg.) mit breitem BeGu-Rahmen.

- Deckeleinzelgewicht: 25 kg (Klasse B 125) / 35 kg (Klasse D 400)
- rutschhemmende Oberflächenstruktur
- klapperfreie Dreipunktauflage
- keine Kontaktkorrosion (dauerhafte Funktion gewährleistet)
- zuklappbare, herausnehmbare Deckel



Aushebeanker

600 mm lang, feuerverzinkt
 Art.-Nr. 8.842



Art.-Nr.	Bezeichnung	Gewichte
20001.194	Schachtabdeckung 70/70/13 cm i.L. Klasse B 125 BeGu-Rahmen, schwarz beschichtet, inkl. 2 Deckel ohne Entlüftung aus Gusseisen mit Arretierung, Schildaussparrung 85/45/6 cm und Versetzhilfe	155 kg

20001.195	Schachtabdeckung 70/70/18 cm i.L. Klasse D 400 BeGu-Rahmen, schwarz beschichtet, inkl. 2 Deckel ohne Entlüftung aus Gusseisen mit Arretierung, Schildaussparrung 85/45/6 cm und Versetzhilfe	254 kg
-----------	---	--------

Art.-Nr.	Bezeichnung	Gewichte
20001.198	Schachtabdeckung 70/70/13 cm i.L. Klasse B 125 BeGu-Rahmen, schwarz beschichtet, inkl. 2 Deckel ohne Entlüftung aus Gusseisen mit 4-Kant Verriegelung, Schildaussparrung 85/45/6 cm und Versetzhilfe	155 kg

20001.199	Schachtabdeckung 70/70/18 cm i.L. Klasse D 400 BeGu-Rahmen, schwarz beschichtet, inkl. 2 Deckel ohne Entlüftung aus Gusseisen mit 4-Kant Verriegelung, Schildaussparrung 85/45/6 cm und Versetzhilfe	254 kg
-----------	---	--------

Technische Details

- selbstreinigende, wartungsfreie Schaniere (innenliegend)
- Öffnungswinkel 100° (selbstarretierend)
- kein zusätzliches Hebewerkzeug erforderlich (1-Mann-Bedienung)
- gegeneinander gesicherte Deckel
- Typenschild/ Logo individuell möglich
- Spezial Arretierung oder Vorreiberverschluss (optional)
- Stellschrauben für eine exakte Höhenjustierung (optional)

Hinweis::

Die Fugen zwischen den Bauteilen sind mit Zementmörtel nach DIN EN 206-1 oder z.B. MÖFIX- Schachtbaumörtel auszubilden.

Technische Änderungen vorbehalten!