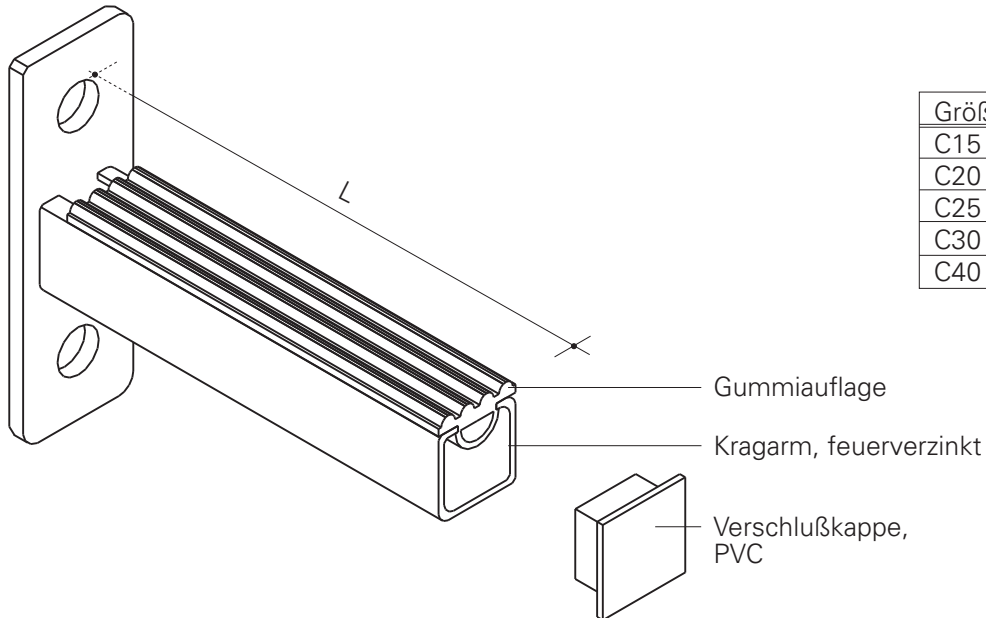


HTA- Schienen

Kabelhalter Typ C

zum Fixieren der Kabel (nachträglich zu montieren)



Größen	L [cm]
C15	15
C20	20
C25	25
C30	30
C40	40

Verankerungsmöglichkeiten:

b) mit Montagedübel, nachträglicher Einbau bei allen Schachttypen möglich

