

# Kabelschacht

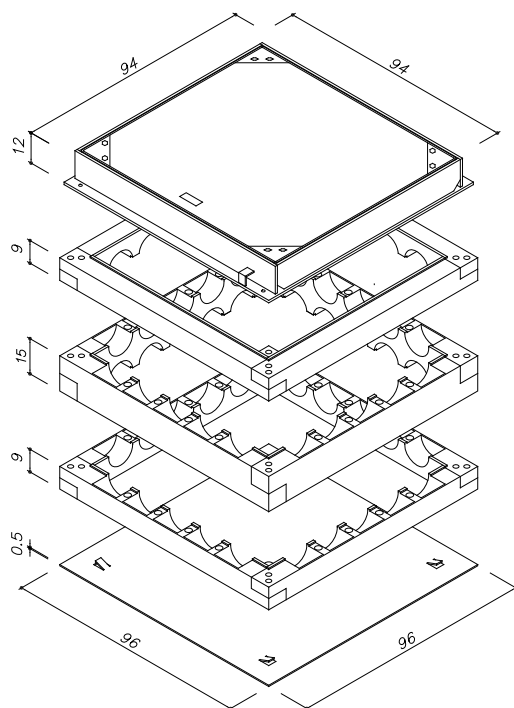
## 80 x 80 cm i.L.

Werkstoff: Polyurethan (bewehrt)

für bis zu 5 Rohreinführungen DN 110 mm je Seite und Rohrlege

Bemessen nach DIN Fachbericht 101 für Einwirkungen aus:  
 - Fußgängerverkehr (außergewöhnlich max. 40 kN Radlast)  
 DIN 4085 Berechnung des Erddrucks

Schachtabdeckung nach DIN EN 124 und DIN 1229  
 Klasse B 125

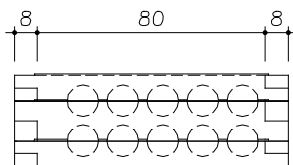
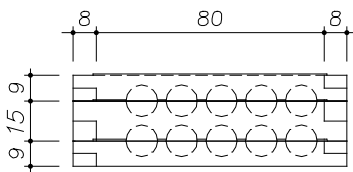


Art.-Nr.	Bezeichnung	Gewicht
8.984	Schachtabdeckung 80/80/12 cm i. L. Klasse B 125	179 kg
Kantstahl-Rahmen inkl. Deckel ohne Entlüftung		
40033.000	Oberrahmen 80/80/9 cm i. L.	12,3 kg
40032.100	Mittelrahmen 80/80/15 cm i. L.	17,2 kg
40031.000	Unterrahmen 80/80/9 cm i. L.	12,3 kg
40030.001	Bodenplatte 80/80 cm i. L.	4,2 kg
40006.000	Verbindungselement (1 Satz = 20 Clips)	0,2 kg
<b>4.430</b>	<b>Schacht komplett</b>	<b>225,2 kg</b>

Ferner sind lieferbar:

Art.-Nr.	Bezeichnung	Gewicht
40032.100	Mittelrahmen 80/80/15 cm i. L.	17,2 kg
40034.000	Ausgleichsrahmen 80/80/7 cm i. L.	13,3 kg
40006.000	Verbindungselement (1 Satz = 20 Stück)	0,2 kg

Seitenansicht Ober- Mittel- und Unterrahmen:



### Hinweis:

Die Gewichte der PUR- Teile können wegen der Rohdichte bis zu 5 % abweichen.