

Kabelschacht

80 x 56 cm i.L.

Werkstoff: Polyurethan (bewehrt)

für bis zu 5 bzw. 4 Rohreinführungen DN 110 mm je Seite und Rohrlage

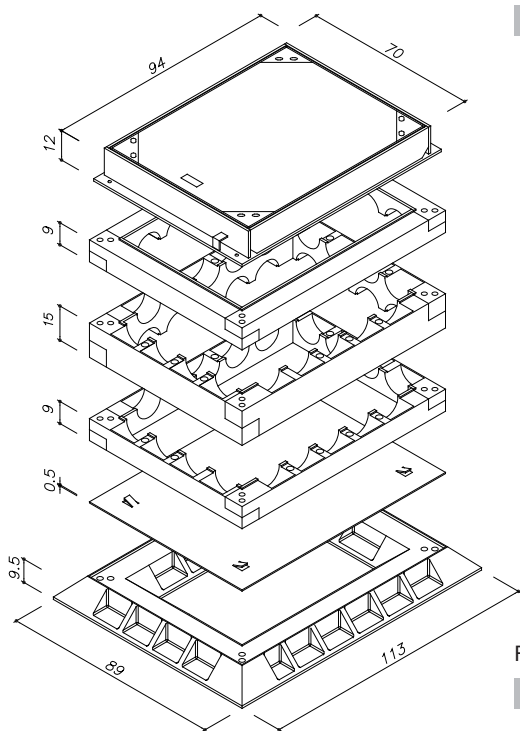
Bemessen nach DIN Fachbericht 101 für Einwirkungen aus:

- Straßenverkehr (max. 100 kN Radlast)

DIN 4085 Berechnung des Erddrucks

Schachtabdeckung nach DIN EN 124 und DIN 1229

Klasse D 400

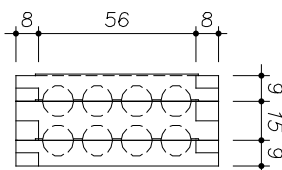
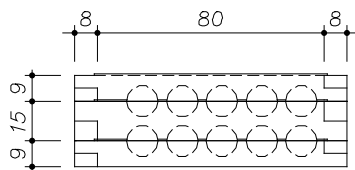


Art.-Nr.	Bezeichnung	Gewicht
79990.022	Schachtabdeckung 80/56/12 cm i. L. Klasse D 400	210,0 kg
	Kantstahl-Rahmen inkl. Deckel ohne Entlüftung	
40133.000	Oberrahmen 80/56/9 cm i. L.	13,8 kg
40132.100	Mittelrahmen 80/56/15 cm i. L.	17,8 kg
40131.000	Unterrahmen 80/56/9 cm i. L.	13,9 kg
40130.001	Bodenplatte 80/56 cm i. L.	3,2 kg
40135.000	Fußrahmen 80/56/9,5 cm i. L.	23,5 kg
40006.000	Verbindungselement (1 Satz = 20 Clips)	0,2 kg
5.010	Schacht komplett	282,4 kg

Ferner sind lieferbar:

Art.-Nr.	Bezeichnung	Gewicht
40132.100	Mittelrahmen 80/56/15 cm i. L.	17,8 kg
40134.000	Ausgleichsrahmen 80/56/7 cm i. L.	15,0 kg
40006.000	Verbindungselement (1 Satz = 20 Clips)	0,2 kg

Seitenansicht Ober- Mittel- und Unterrahmen:



Hinweis:

Die Gewichte der PUR- Teile können wegen der Rohdichte bis zu 5 % abweichen.