

# Kabelschacht

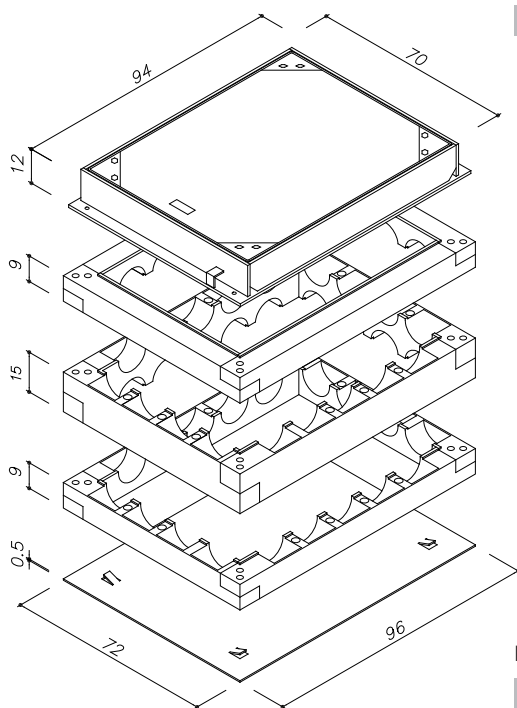
80 x 56 cm i.L.

Werkstoff: Polyurethan (bewehrt)

für bis zu 5 bzw. 4 Rohreinführungen DN 110 mm je Seite und Rohrlage

Bemessen nach DIN Fachbericht 101 für Einwirkungen aus:  
- Fußgängerverkehr (außergewöhnlich max. 40 kN Radlast)  
DIN 4085 Berechnung des Erddrucks

Schachtabdeckung nach DIN EN 124 und DIN 1229  
Klasse B 125

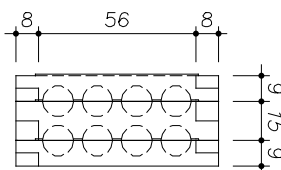
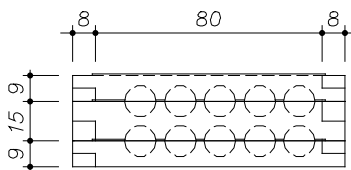


Art.-Nr.	Bezeichnung	Gewicht
79990.021	Schachtabdeckung 80/56/12 cm i. L. Klasse B 125	209 kg
	Kantstahl-Rahmen inkl. Deckel ohne Entlüftung	
40133.000	Oberrahmen 80/56/9 cm i. L.	13,8 kg
40132.100	Mittelrahmen 80/56/15 cm i. L.	17,8 kg
40131.000	Unterrahmen 80/56/9 cm i. L.	13,9 kg
40130.001	Bodenplatte 80/56 cm i. L.	3,2 kg
40006.000	Verbindungselement (1 Satz = 20 Clips)	0,2 kg
<b>5.000</b>	<b>Schacht komplett</b>	<b>257,9 kg</b>

Ferner sind lieferbar:

Art.-Nr.	Bezeichnung	Gewicht
40132.100	Mittelrahmen 80/56/15 cm i. L.	17,8 kg
40134.000	Ausgleichsrahmen 80/56/7 cm i. L.	15,0 kg
40006.000	Verbindungselement (1 Satz = 20 Stück)	0,2 kg

Seitenansicht Ober- Mittel- und Unterrahmen:



**Hinweis:**

Die Gewichte der PUR- Teile können wegen der Rohdichte bis zu 5 % abweichen.