

Kabelschacht

80 x 42 cm i.L.

Werkstoff: Polyurethan (bewehrt)

für bis zu 5 bzw. 3 Rohreinführungen DN 110 mm je Seite und Rohrlage

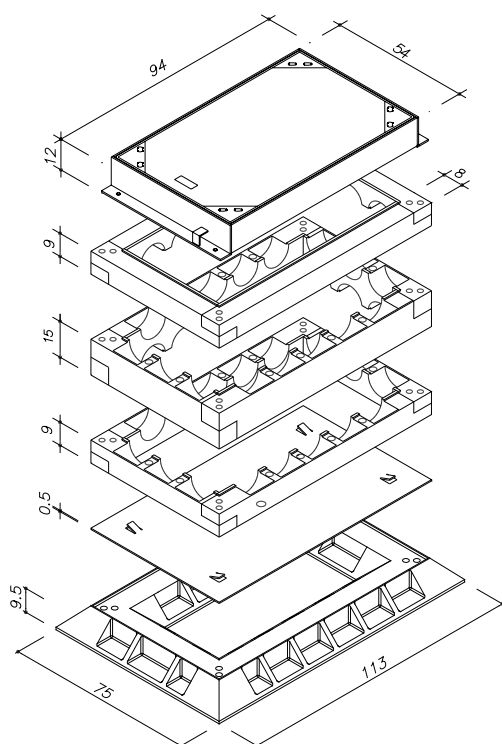
Bemessen nach DIN Fachbericht 101 für Einwirkungen aus:

- Straßenverkehr (max. 100 kN Radlast)

DIN 4085 Berechnung des Erddrucks

Schachtabdeckung nach DIN EN 124 und DIN 1229

Klasse D 400

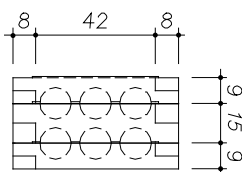
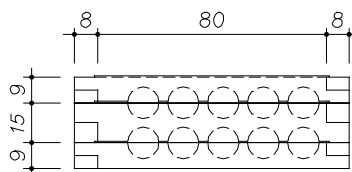


Art.-Nr.	Bezeichnung	Gewicht
78771.100	Schachtabdeckung 80/40 cm i.L., Klasse D 400	142,0 kg
	Kantstahl-Rahmen incl. Deckel ohne Entlüftung	
40026.000	Kopfrahm 80/42/7 cm i. L.	11,6 kg
40023.000	Oberrahmen 80/42/9 cm i. L.	9,7 kg
40022.100	Mittelrahmen 80/42/15 cm i. L.	17,4 kg
40021.000	Unterrahmen 80/42/9 cm i. L.	9,7 kg
40020.001	Bodenplatte 80/42 cm i. L.	2,6 kg
40025.000	Fußrahmen 80/42/9,5 cm i. L.	21,5 kg
40006.000	Verbindungselement (1 Satz = 20 Clips)	0,2 kg
4.421	Schacht komplett	214,7 kg

Ferner sind lieferbar:

Art.-Nr.	Bezeichnung	Gewicht
40022.100	Mittelrahmen 80/42/15 cm i. L.	17,4 kg
40024.000	Ausgleichsrahmen 80/42/7 cm i. L.	10,5 kg
40006.000	Verbindungselement (1 Satz = 20 Clips)	0,2 kg

Seitenansicht Ober- Mittel- und Unterrahmen:



Hinweis:

Die Gewichte der PUR- Teile können wegen der Rohdichte bis zu 5 % abweichen.