

Kabelschacht

80 x 42 cm i.L.

Werkstoff: Polyurethan (bewehrt)

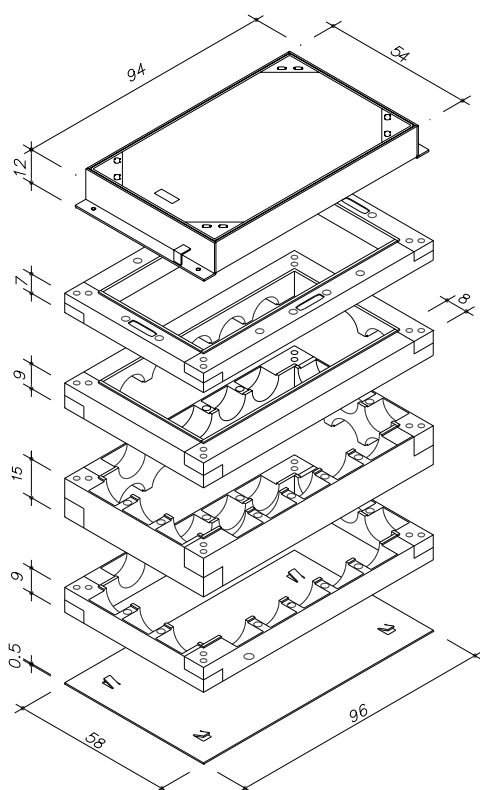
für bis zu 5 bzw. 3 Rohreinführungen DN 110 mm je Seite und Rohrlage

Bemessen nach DIN Fachbericht 101 für Einwirkungen aus:

- Fußgängerverkehr (außergewöhnlich max. 40 kN Radlast)
DIN 4085 Berechnung des Erddrucks

Schachtabdeckung nach DIN EN 124 und DIN 1229

Klasse B 125

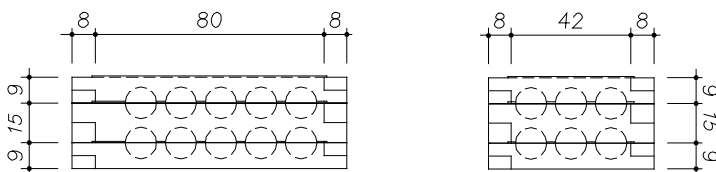


| Art.-Nr. | Bezeichnung | Gewicht |
|--------------|---|-----------------|
| 78770.100 | Schachtabdeckung 80/40/12 cm i.L., Klasse B 125 | 142,0 kg |
| | Kantstahl-Rahmen incl. Deckel ohne Entlüftung | |
| 40026.000 | Kopfrahm 80/42/7 cm i. L. | 11,6 kg |
| 40023.000 | Oberrahmen 80/42/9 cm i. L. | 9,7 kg |
| 40022.100 | Mittelfrahm 80/42/15 cm i. L. | 17,4 kg |
| 40021.000 | Unterrahmen 80/42/9 cm i. L. | 9,7 kg |
| 40020.001 | Bodenplatte 80/42 cm i. L. | 2,6 kg |
| 40006.000 | Verbindungselement (1 Satz = 20 Clips) | 0,2 kg |
| 4.420 | Schacht komplett | 193,2 kg |

Ferner sind lieferbar:

| Art.-Nr. | Bezeichnung | Gewicht |
|-----------|--|---------|
| 40022.100 | Mittelfrahm 80/42/15 cm i. L. | 17,4 kg |
| 40024.000 | Ausgleichsrahm 80/42/7 cm i. L. | 10,5 kg |
| 40006.000 | Verbindungselement (1 Satz = 20 Stück) | 0,2 kg |

Seitenansicht Ober- Mittel- und Unterrahmen:



Hinweis:

Die Gewichte der PUR- Teile können wegen der Rohdichte bis zu 5 % abweichen.