

Kabelschacht

56 x 56 cm i.L.

Werkstoff: Polyurethan (bewehrt)

für bis zu 4 Rohreinführungen DN 110 mm je Seite und Rohrlage

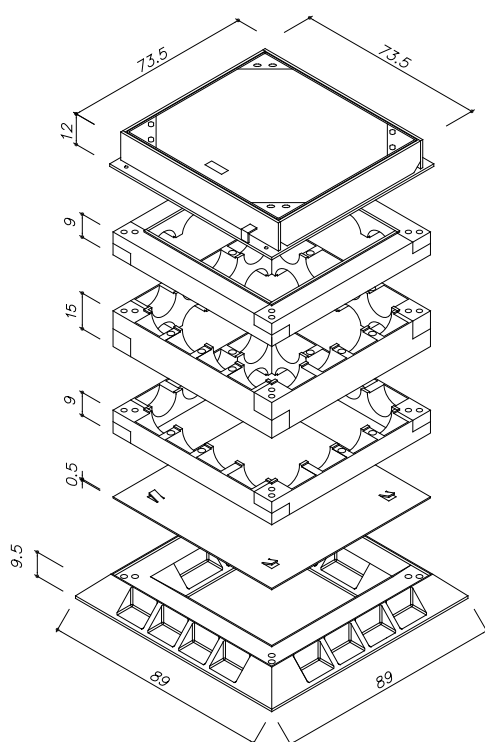
Bemessen nach DIN Fachbericht 101 für Einwirkungen aus:

- Straßenverkehr (max. 100 kN Radlast)

DIN 4085 Berechnung des Erddrucks

Schachtabdeckung nach DIN EN 124 und DIN 1229

Klasse D 400

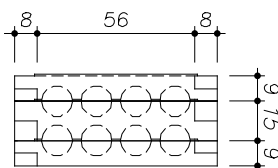
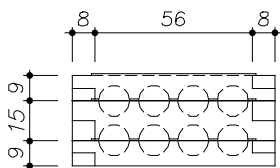


Art.-Nr.	Bezeichnung	Gewicht
79990.017	Schachtabdeckung 56/56/12 cm i.L. Klasse D 400	154,0 kg
Kan Stahl-Rahmen inkl. Deckel ohne Entlüftung		
40123.000	Oberrahmen 56/56/9 cm i. L.	11,3 kg
40122.100	Mittelrahmen 56/56/15 cm i. L.	14,4 kg
40121.000	Unterrahmen 56/56/9 cm i. L.	11,3 kg
40120.001	Bodenplatte 56/56 cm i. L.	2,3 kg
40125.000	Fußrahmen 56/56/9,5 cm i. L.	19,8 kg
40006.000	Verbindungselement (1 Satz = 20 Clips)	0,2 kg
4.610	Schacht komplett	213,3 kg

Ferner sind lieferbar:

Art.-Nr.	Bezeichnung	Gewicht
40122.100	Mittelrahmen 56/56/15 cm i. L.	14,4 kg
40124.000	Ausgleichsrahmen 56/56/7 cm i. L.	12,6 kg
40006.000	Verbindungselement (1 Satz = 20 Clips)	0,2 kg

Seitenansicht Ober- Mittel- und Unterrahmen:



Hinweis:

Die Gewichte der PUR- Teile können wegen der Rohdichte bis zu 5 % abweichen.