

Kabelschacht

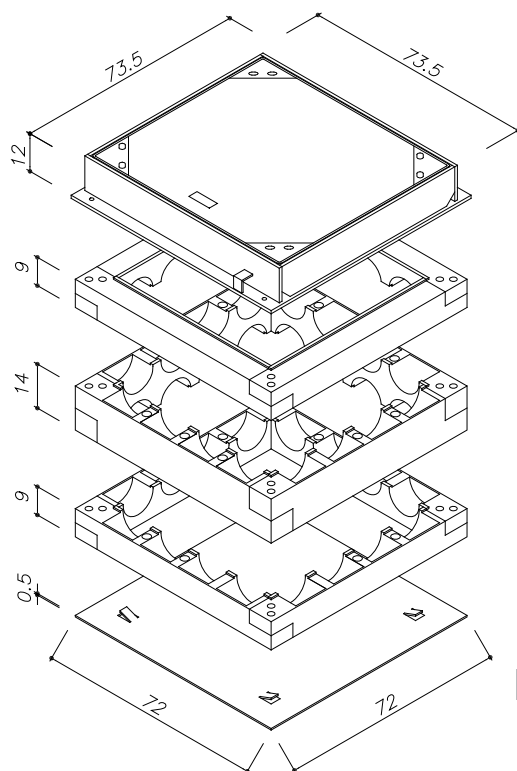
56 x 56 cm i.L.

Werkstoff: Polyurethan (bewehrt)

für bis zu 4 Rohreinführungen DN 110 mm je Seite und Rohrlage

Bemessen nach DIN Fachbericht 101 für Einwirkungen aus:
 - Fußgängerverkehr (außergewöhnlich max. 40 kN Radlast)
 DIN 4085 Berechnung des Erddrucks

Schachtabdeckung nach DIN EN 124 und DIN 1229
 Klasse B 125

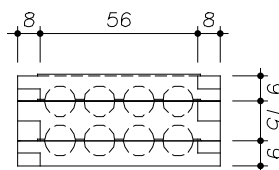
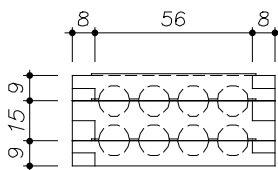


Art.-Nr.	Bezeichnung	Gewicht
79990.016	Schachtabdeckung 56/56/12 cm i.L. Klasse B 125	94,0 kg
Kantstahl-Rahmen inkl. Deckel ohne Entlüftung		
40123.000	Oberrahmen 56/56/9 cm i. L.	11,3 kg
40122.100	Mittelrahmen 56/56/15 cm i. L.	14,4 kg
40121.000	Unterrahmen 56/56/9 cm i. L.	11,3 kg
40120.001	Bodenplatte 56/56 cm i. L.	2,4 kg
40006.000	Verbindungselement (1 Satz = 20 Clips)	0,2 kg
4.600	Schacht komplett (Bauhöhe: 44 cm)	133,6 kg

Ferner sind lieferbar:

Art.-Nr.	Bezeichnung	Gewicht
40122.100	Mittelrahmen 56/56/15 cm	14,4 kg
40124.000	Ausgleichsrahmen 56/56/7 cm	12,6 kg
40005.000	Verbindungselement (1 Satz = 12 Clips)	0,2 kg

Seitenansicht Ober- Mittel- und Unterrahmen:



Hinweis:

Die Gewichte der PUR- Teile können wegen der Rohdichte bis zu 5 % abweichen.