

# Kabelschacht

56 x 42 cm i.L.

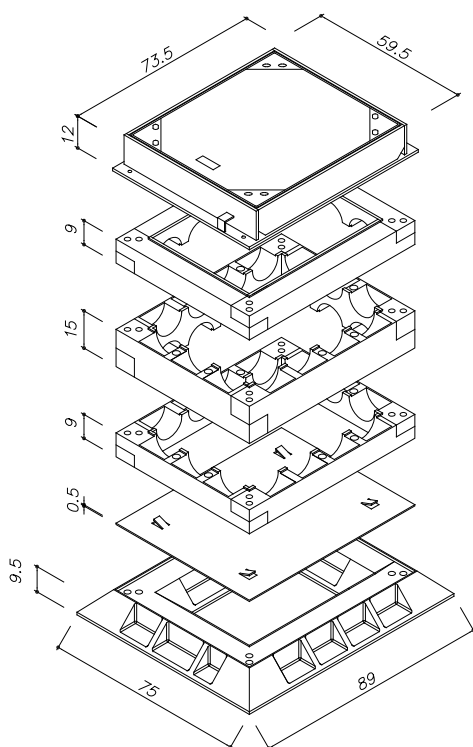
Werkstoff: Polyurethan (bewehrt)

für bis zu 4 bzw. 3 Rohreinführungen DN 110 mm je Seite und Rohrlage

Bemessen nach DIN Fachbericht 101 für Einwirkungen aus:

- Straßenverkehr (max. 100 kN Radlast)  
DIN 4085 Berechnung des Erddrucks

Schachtabdeckung nach DIN EN 124 und DIN 1229  
Klasse D 400

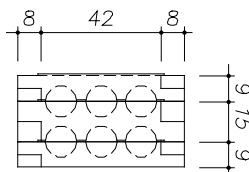
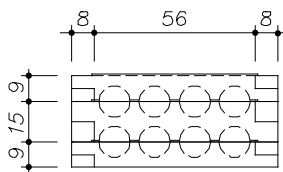


Art.-Nr.	Bezeichnung	Gewicht
79990.015	Schachtabdeckung 56/42/12 cm i.L. Klasse D 400	97,0 kg
	Kantstahl-Rahmen inkl. Deckel ohne Entlüftung	
40113.000	Oberrahmen 56/42/9 cm i. L.	10,2 kg
40112.100	Mittelrahmen 56/42/15 cm i. L.	12,9 kg
40111.000	Unterrahmen 56/42/9 cm i. L.	10,2 kg
40110.001	Bodenplatte 56/42 cm i. L.	1,9 kg
40115.000	Fußrahmen 56/42/9,5 cm	17,8 kg
40006.000	Verbindungselement (1 Satz = 20 Clips)	0,2 kg
<b>4.510</b>	<b>Schacht komplett</b>	<b>150,0 kg</b>

Ferner sind lieferbar:

Art.-Nr.	Bezeichnung	Gewicht
40112.100	Mittelrahmen 56/42/15 cm	12,9 kg
40114.000	Ausgleichsrahmen 56/42/7 cm	11,1 kg
40006.000	Verbindungselement (1 Satz = 20 Clips)	0,2 kg

Seitenansicht Ober- Mittel- und Unterrahmen:



**Hinweis:**

Die Gewichte der PUR- Teile können wegen der Rohdichte bis zu 5 % abweichen.