

Abzweigkasten

42 x 42 cm i.L.

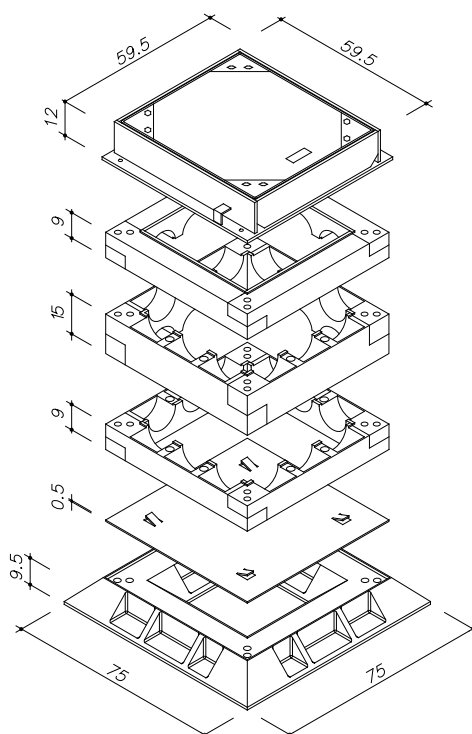
Werkstoff: Polyurethan (bewehrt)

für bis zu 3 Rohreinführungen DN 110 mm je Seite und Rohrlage

Bemessen nach DIN Fachbericht 101 für Einwirkungen aus:

- Straßenverkehr (max. 100 kN Radlast)
DIN 4085 Berechnung des Erddrucks

Schachtabdeckung nach DIN EN 124 und DIN 1229
Klasse D 400

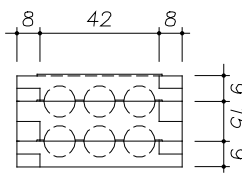
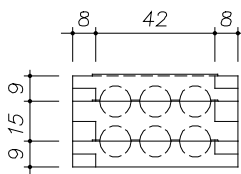


Art.-Nr.	Bezeichnung	Gewicht
5.080	Schachtabdeckung 42/42/12 cm i.L. Klasse D 400	95,0 kg
Kantstahl-Rahmen inkl. Deckel ohne Entlüftung		
40013.000	Oberrahmen 42/42/9 cm i. L.	5,6 kg
40012.100	Mittelrahmen 42/42/15 cm i. L.	7,4 kg
40011.000	Unterrahmen 42/42/9 cm i. L.	5,6 kg
40010.001	Bodenplatte 42/42 cm i. L.	1,5 kg
40015.000	Fußrahmen 42/42/9,5 cm	15,8 kg
40006.000	Verbindungselement (1 Satz = 20 Clips)	0,2 kg
4.411	Schacht komplett	131,0 kg

Ferner sind lieferbar:

Art.-Nr.	Bezeichnung	Gewicht
40012.100	Mittelrahmen 42/42/15 cm	7,4 kg
40014.000	Ausgleichsrahmen 42/42/7 cm	5,4 kg
40006.000	Verbindungselement (1 Satz = 20 Clips)	0,2 kg

Seitenansicht Ober- Mittel- und Unterrahmen:



Hinweis:

Die Gewichte der PUR- Teile können wegen der Rohdichte bis zu 5 % abweichen.