

# Abzweigkasten

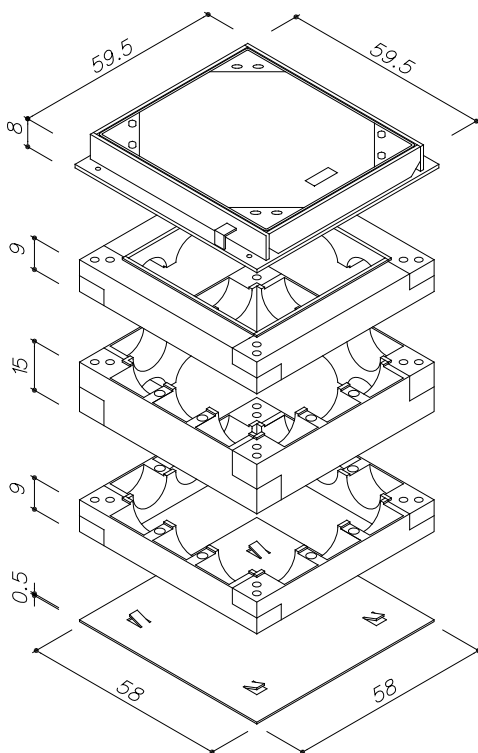
42 x 42 cm i.L.

Werkstoff: Polyurethan (bewehrt)

für bis zu 3 Rohreinführungen DN 110 mm je Seite und Rohrlege

Bemessen nach DIN Fachbericht 101 für Einwirkungen aus:  
- Fußgängerverkehr (außergewöhnlich max. 40 kN Radlast)  
DIN 4085 Berechnung des Erddrucks

Schachtabdeckung nach DIN EN 124 und DIN 1229  
Klasse B 125

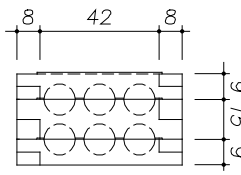
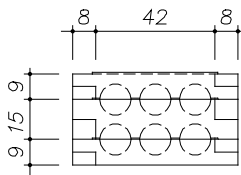


Art.-Nr.	Bezeichnung	Gewicht
5.090	Schachtabdeckung 42/42/12 cm i. L. Klasse B 125	95,0 kg
Kantstahl-Rahmen inkl. Deckel ohne Entlüftung		
40013.000	Oberrahmen 42/42/9 cm i. L.	5,6 kg
40012.100	Mittelrahmen 42/42/15 cm i. L.	7,4 kg
40011.000	Unterrahmen 42/42/9 cm i. L.	5,6 kg
40010.001	Bodenplatte 42/42 cm i. L.	1,5 kg
40005.000	Verbindungselement (1 Satz = 12 Clips)	0,1 kg
<b>4.410</b>	<b>Schacht komplett</b>	<b>115,2 kg</b>

Ferner sind lieferbar:

Art.-Nr.	Bezeichnung	Gewicht
40012.100	Mittelrahmen 42/42/15 cm	7,4 kg
40014.000	Ausgleichsrahmen 42/42/7 cm	5,4 kg
40005.000	Verbindungselement (1 Satz = 12 Clips)	0,1 kg

Seitenansicht Ober- Mittel- und Unterrahmen:



**Hinweis:**

Die Gewichte der PUR- Teile können wegen der Rohdichte bis zu 5 % abweichen.