

Kabelschacht

140 x 56 cm i.L.

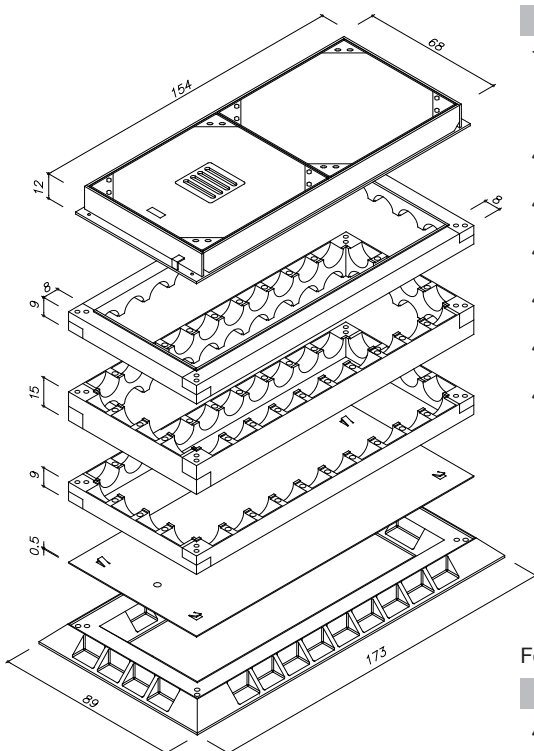
Werkstoff: Polyurethan (bewehrt)

für bis zu 10 bzw. 4 Rohreinführungen DN 110 mm je Seite und Rohrlage

Bemessen nach DIN Fachbericht 101 für Einwirkungen aus:

- Straßenverkehr (max. 100 kN Radlast)
DIN 4085 Berechnung des Erddrucks

Schachtabdeckung nach DIN EN 124 und DIN 1229
Klasse D 400

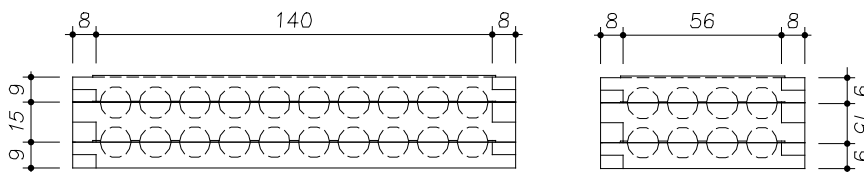


Art.-Nr.	Bezeichnung	Gewicht
79990.028	Schachtabdeckung 140/56/12 cm i. L. Klasse D 400	306,0 kg
Kantstahl-Rahmen inkl. 1 Deckel mit-, 1 Deckel ohne Entlüftung		
40153.000	Oberrahmen 140/56/9 cm i. L.	18,6 kg
40152.100	Mittelrahmen 140/56/15 cm i. L.	25,1 kg
40151.000	Unterrahmen 140/56/9 cm i. L.	18,8 kg
40150.001	Bodenplatte 140/56 cm i. L.	5,2 kg
40155.000	Fußrahmen 140/56/9,5 cm i. L.	32,2 kg
40006.000	Verbindungselement (1 Satz = 20 Clips)	0,2 kg
4.910	Schacht komplett	406,1 kg

Ferner sind lieferbar:

Art.-Nr.	Bezeichnung	Gewicht
40152.100	Mittelrahmen 140/56/15 cm i. L.	25,1 kg
40154.000	Ausgleichsrahmen 140/56/7 cm i. L.	21,1 kg
40006.000	Verbindungselement (1 Satz = 20 Clips)	0,2 kg

Seitenansicht Ober- Mittel- und Unterrahmen:



Hinweis:

Die Gewichte der PUR- Teile können wegen der Rohdichte bis zu 5 % abweichen.