

Kabelschacht

140 x 42 cm i.L.

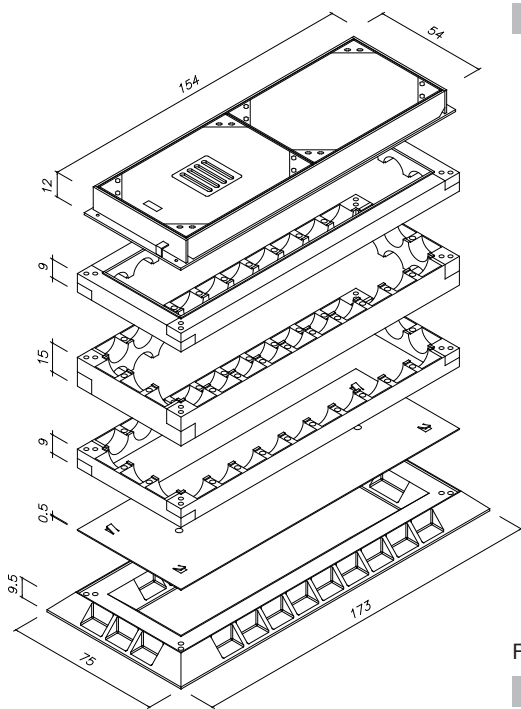
Werkstoff: Polyurethan (bewehrt)

für bis zu 10 bzw. 3 Rohreinführungen DN 110 mm je Seite und Rohrlage

Bemessen nach DIN Fachbericht 101 für Einwirkungen aus:

- Straßenverkehr (max. 100 kN Radlast)
 DIN 4085 Berechnung des Erddrucks

Schachtabdeckung nach DIN EN 124 und DIN 1229
 Klasse D 400

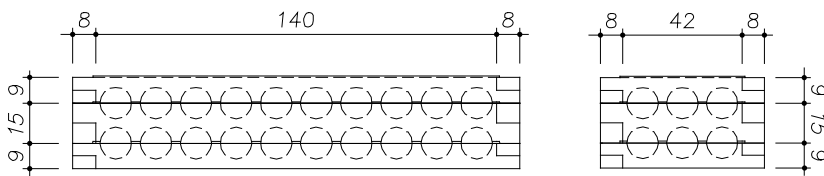


Art.-Nr.	Bezeichnung	Gewicht
79990.026	Schachtabdeckung 140/42/12 cm i. L. Klasse D 400	291 kg
Kantstahl-Rahmen inkl. 1 Deckel mit-, 1 Deckel ohne Entlüftung		
40063.000	Oberrahmen 140/42/9 cm i. L.	13,1 kg
40062.100	Mittelrahmen 140/42/15 cm i. L.	17,8 kg
40061.000	Unterrahmen 140/42/9 cm i. L.	13,1 kg
40060.001	Bodenplatte 140/42 cm i. L.	4,2 kg
40065.000	Fußrahmen 140/42/9,5 cm i. L.	30,2 kg
40006.000	Verbindungselement (1 Satz = 20 Clips)	0,2 kg
4.461	Schacht komplett	369,6 kg

Ferner sind lieferbar:

Art.-Nr.	Bezeichnung	Gewicht
40062.100	Mittelrahmen 140/42/15 cm i. L.	17,8 kg
40064.000	Ausgleichsrahmen 140/42/7 cm i. L.	15,0 kg
40006.000	Verbindungselement (1 Satz = 20 Clips)	0,2 kg

Seitenansicht Ober- Mittel- und Unterrahmen:



Hinweis:

Die Gewichte der PUR- Teile können wegen der Rohdichte bis zu 5 % abweichen.