

# Kabelschacht

112 x 56 cm i.L.

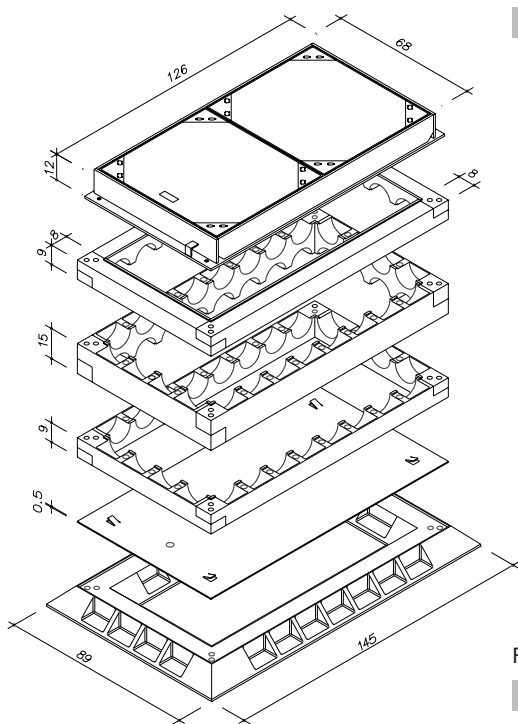
Werkstoff: Polyurethan (bewehrt)

für bis zu 8 bzw. 4 Rohreinführungen DN 110 mm je Seite und Rohrlage

Bemessen nach DIN Fachbericht 101 für Einwirkungen aus:

- Straßenverkehr (max. 100 kN Radlast)  
DIN 4085 Berechnung des Erddrucks

Schachtabdeckung nach DIN EN 124 und DIN 1229  
Klasse D 400

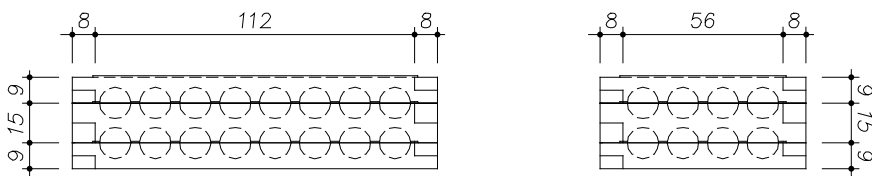


Art.-Nr.	Bezeichnung	Gewicht
79990.024	Schachtabdeckung 112/56 cm i. L. Klasse D 400	289,0 kg
Kantstahl-Rahmen, inkl. 1 Deckel mit-, 1 Deckel ohne Entlüftung		
40143.000	Oberrahmen, 112/56/9 cm i. L.	16,1 kg
40142.100	Mittelrahmen, 112/56/15 cm i. L.	21,8 kg
40141.000	Unterrahmen, 112/56/9 cm i. L.	16,3 kg
40140.001	Bodenplatte, 112/56 cm i. L.	4,2 kg
40145.000	Fußrahmen, 112/56/9,5 cm i. L.	28,0 kg
40006.000	Verbindungselement (1 Satz = 20 Clips)	0,2 kg
<b>4.710</b>	<b>Schacht komplett</b>	<b>375,6 kg</b>

Ferner sind lieferbar:

Art.-Nr.	Bezeichnung	Gewicht
40142.100	Mittelrahmen 112/56/15 cm i. L.	21,8 kg
40144.000	Ausgleichsrahmen 112/56/7 cm i. L.	18,2 kg
40006.000	Verbindungselement (1 Satz = 20 Clips)	0,2 kg

Seitenansicht Ober- Mittel- und Unterrahmen:



**Hinweis:**

Die Gewichte der PUR- Teile können wegen der Rohdichte bis zu 5 % abweichen.