

# Kabelschacht

112 x 42 cm i.L.

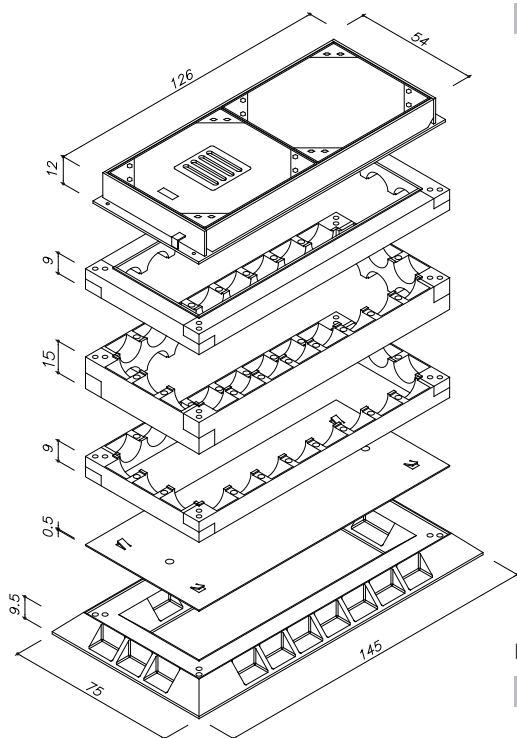
Werkstoff: Polyurethan (bewehrt)

für bis zu 8 bzw. 3 Rohreinführungen DN 110 mm je Seite und Rohrlage

Bemessen nach DIN Fachbericht 101 für Einwirkungen aus:

- Straßenverkehr (max. 100 kN Radlast)  
DIN 4085 Berechnung des Erddrucks

Schachtabdeckung nach DIN EN 124 und DIN 1229  
Klasse D 400

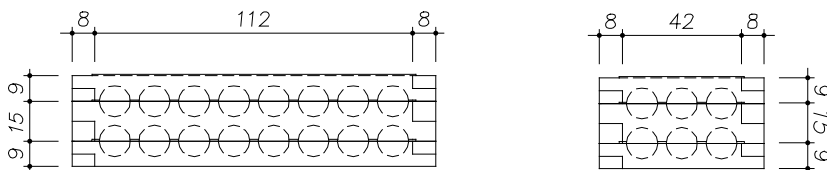


Art.-Nr.	Bezeichnung	Gewicht
5.040	Schachtabdeckung 112/42/12 cm i.L. Klasse D 400	242,0 kg
Kantstahl-Rahmen inkl. 1 Deckel mit-, 1 Deckel ohne Entlüftung		
40053.000	Oberrahmen 112/42/9 cm i. L.	12,1 kg
40052.000	Mittelrahmen 112/42/15 cm i. L.	16,4 kg
40051.000	Unterrahmen 112/42/9 cm i. L.	12,1 kg
40050.001	Bodenplatte 112/42 cm i. L.	3,4 kg
40055.000	Fußrahmen 112/42/9,5 cm i. L.	26,0 kg
40006.000	Verbindungselement (1 Satz = 20 Clips)	0,2 kg
<b>4.451</b>	<b>Schacht komplett</b>	<b>312,2 kg</b>

Ferner sind lieferbar:

Art.-Nr.	Bezeichnung	Gewicht
40052.100	Mittelrahmen 112/42/15 cm i. L.	16,4 kg
40054.000	Ausgleichsrahmen 112/42/7 cm i. L.	12,8 kg
40006.000	Verbindungselement (1 Satz = 20 Clips)	0,2 kg

Seitenansicht Ober- Mittel- und Unterrahmen:



#### Hinweis:

Die Gewichte der PUR- Teile können wegen der Rohdichte bis zu 5 % abweichen.